

# IS 345

DALI-2 Input Device - quadrato, inc.  
EAN 4007841 057282  
Art. n. 057282



infrared sensor 360°



max. 20 x 4 m



IP20



2 - 1000 lux



ideal 2,5 - 5 m



energy saving

5 years

manufacturer's warranty  
steinel-professional.de/  
garantie



CE

## Descrizione del funzionamento

Elevato raggio d'azione! Rilevatore di movimento a infrarosso IS 345 per ambienti esterni e interni, ideale per corridoi, pianerottoli e locali di servizio, altezza di montaggio fino a 5 m, campo di rilevamento 12 x 6 m (radiale) e 23 x 6 m (tangenziale). Disponibile in versione rotonda e rettangolare per installazione a vista o incassata. DALI-2 Input Device consente ai sensori di trasmettere i dati sensore rilevati a sistemi di gestione dell'illuminazione supervisor (a.e. LiveLink).

## Dati tecnici

Dimensions (L x W x H)	78 x 94 x 94 mm
With motion detector	Si
Manufacturer's Warranty	5 anni
Settings via	Bus
With remote control	No
Version	DALI-2 Input Device - quadrato, inc.
PU1, EAN	4007841057282
Type	Rilevatori di movimento
Application, place	Interni
Application, room	corridoio / pianerottolo, parcheggi coperti / garage sotterranei, Interni
Colour	bianco
Colour, RAL	9003
Includes corner wall mount	No
Installation site	soffitto
Installation	Incassato, Soffitto
IP-rating	IP20

Mounting height	2,5 - 5 m
Mounting height max.	5,00 m
Optimum mounting height	2,8 m
Detection angle	Corridoio, 360 °
Angle of aperture	45 °
Sneak-by guard	Si
Capability of masking out individual segments	Si
Electronic scalability	No
Mechanical scalability	No
Reach, radial	12 x 6 m (72 m <sup>2</sup> )
Reach, tangential	23 x 6 m (138 m <sup>2</sup> )
Switching zones	280 zone di commutazione
Twilight setting	2 - 1000 lx
Basic light level function	No
Basic light level function time	1-30 min, tutta la notte
Main light adjustable	No

# IS 345

DALI-2 Input Device - quadrato, inc.  
 EAN 4007841 057282  
 Art. n. 057282



## Dati tecnici

Ambient temperature	-20 – 50 °C
Materiale	Plastica
Mains power supply	12 – 22,5 V / 50 – 60 Hz
Power supply, detail	Bus DALI
Number of Dali users	3
Steuerungsausgang, Dali	Adressable/Slave
With bus coupling	Si
Technology, sensors	Infrarossi passivi, Sensore ottico

Twilight setting TEACH	No
Constant-lighting control	No
Interconnection	Si
Type of interconnection	Master/Slave
Interconnection via	bus DALI
Max. Current consumption according to IEC 62386-101	24 mA
Typical current consumption at 16V input voltage	5 mA
Max. Current consumption at 10V input voltage in regular operation	7 mA

## Accessori

EAN 4007841 009151	Telecomando Smart Remote
EAN 4007841 056728	Pannello nero per il sensori IR

# IS 345

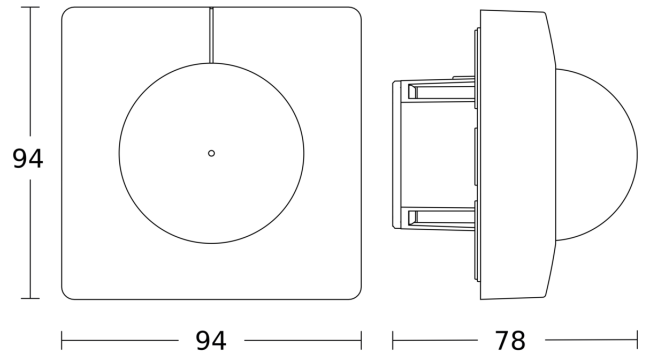
DALI-2 Input Device - quadrato, inc.  
EAN 4007841 057282  
Art. n. 057282

## Campo di rilevamento



Possibile altezza di montaggio: 2,50 m - 5,00 m  
Arancione: radiale  
Nero: tangenziale

## Disegno



## Schema elettrico

